

## Kúpna zmluva

uzatvorená podľa § 409 a nasl. zákona č. 513/1991 Zb. Obchodného zákonníka v znení neskorších predpisov

### I. Zmluvné strany

#### Kupujúci

Názov zariadenia : Centrum sociálnych služieb PRAMENĚ  
Sídlo : Matúškova 1631, 026 01 Dolný Kubín  
IČO : 00622214  
DIČ : 2020566449  
Zastúpený : Mgr. Jozef Kazárik - riaditeľ  
Bankové spojenie : Štátna pokladnica  
IBAN : SK55 8180 0000 0070 0048 5599  
Osoby oprávnené konať v:  
-zmluvných veciach : Mgr. Jozef Kazárik  
-realizačných veciach : Mária Mesárošová  
Tel. : 043/5864 155  
-riaditeľ zariadenia : Mgr. Jozef Kazárik  
Tel. : 043/5864 154

Centrum sociálnych služieb PRAMENĚ DOLNÝ KUBÍN	
Číslo: 1/2017/21	Dátum: 6-12-2017
Registr. znak:	Znak hodnoty:
Prílohy:	Lehota uloženia: Vybavuje:

(ďalej len „kupujúci“)

#### Predávajúci:

Obchodné meno : VELCON spol. s r.o.  
Sídlo : Továrenská 368/40  
IČO : 36056677  
DIČ : 2021695159  
Zastúpený : Mgr. Michal Mikula - prokurista  
IČ DPH : SK2021695159  
Bankové spojenie : ČSOB Banská Bystrica  
Číslo účtu : SK3375000000000026505963  
Tel./Fax : 048/4141247  
E-mail : velcon@velcon.sk

(ďalej len „predávajúci“)

### II. Predmet kúpy

1. Predávajúci je výlučným vlastníkom predmetu kúpy uvedeného v Prílohe č. 1 tejto zmluvy. Pokiaľ predávajúci predmet kúpy v čase uzatvárania tejto zmluvy ešte nevyrobil a/alebo nenadobudol k nemu vlastnícke právo, predávajúci vyhlasuje, že k predmetu kúpy uvedeného v Prílohe č. 1 nadobudne vlastnícke právo tak, aby mohol riadne a včas splniť záväzok vyplývajúci z čl. III. tejto zmluvy.

### III. Predmet zmluvy

1. Predmetom tejto zmluvy je prevod vlastníckeho práva k predmetu kúpy uvedeného v Čl. II tejto zmluvy z predávajúceho na kupujúceho za podmienok stanovených touto zmluvou.
2. Bližšia špecifikácia predmetu kúpy je uvedená v Prílohe č. 1, k tejto zmluve, ktorá je neoddeliteľnou súčasťou tejto zmluvy.
3. Predávajúci vyhlasuje, že pozná obsah Prílohy č. 1.
4. Na základe tejto zmluvy sa predávajúci zaväzuje dodať kupujúcemu veci, ktoré tvoria **„Stropný patientsky transportný systém – 3 kusy pre Centrum sociálnych služieb PRAMEŇ**. Veci tvoriace: Stropný patientsky transportný systém sú bližšie špecifikované v Prílohe č.1, /Popis jednotlivých navrhovaných zariadení pre jednotlivé miestnosti – celková cena v EUR s DPH za komplet zariadenie pre každú miestnosť/, ktorá tvorí neoddeliteľnú súčasť tejto zmluvy.

### IV. Základné podmienky plnenia

1. Predávajúci sa zaväzuje dodať kupujúcemu uvedenému v záhlaví tejto zmluvy predmet kúpy podľa Prílohy č. 1 a to za podmienok stanovených touto zmluvou.
2. Predávajúci sa zaväzuje, že súčasne s dodávkou predmetu kúpy v mieste dodania predmetu kúpy odovzdá kupujúcemu nasledujúce sprievodné doklady:
  - a) dodací list
  - b) ďalšie písomné doklady potrebné na prevzatie a riadne užívanie predmetu kúpy (certifikáty kvality, certifikáty zhody, licencie, návod na použitie/obsluhu, záručný list a pod).

### V. Práva a povinnosti zmluvných strán

1. Predávajúci je povinný dodať kupujúcemu predmet kúpy podľa Prílohy č. 1 tejto zmluvy v stave spôsobilom na riadne užívanie a v normách kvality a parametroch podľa požiadaviek kupujúceho vyplývajúcich zo súťažných podkladov k predmetu zákazky verejného obstarávania, ktorá je uvedená v čl. III. ods. 4 tejto zmluvy. Pokiaľ nie sú požiadavky na normu kvality a parametre predmetu kúpy uvedené v súťažných podkladoch, ani v tejto zmluve alebo jej prílohách, predávajúci je povinný dodať kupujúcemu predmet kúpy podľa Prílohy č. 1 tejto zmluvy v norme kvality a parametroch, ktoré sa hodia na účel, ktorému predmet kúpy slúži.
2. Predávajúci predáva predmet kúpy bez záložného práva, ako aj iných práv zodpovedajúcich právam tretích osôb k cudzej veci.
3. Predávajúci je povinný zabezpečiť riadnu montáž a inštaláciu predmetu kúpy u kupujúceho bezodkladne po dodaní predmetu kúpy podľa Čl. VI ods. 2 tejto zmluvy. Pokiaľ predávajúci nemôže zabezpečiť činnosť podľa prvej vety bezodkladne, je povinný ju zabezpečiť najneskôr v lehote určenej kupujúcim v čase dodávky predmetu kúpy. V prípade neposkytnutia

súčinnosti zo strany kupujúceho sa má zato, že predávajúci nie je v omeškaní po dobu neposkytnutia súčinnosti kupujúcim.

4. Kupujúci má právo predmet kúpy pri jeho prevzatí prezrieť alebo dať ho prezrieť treťou osobou a to tak, aby mal možnosť skontrolovať množstvo dodávanej veci vo vzťahu k stavu, ktorý deklaruje predávajúci v sprievodných dokladoch k predmetu kúpy a tiež tak, aby mohol zistiť zjavné vady predmetu kúpy.

5. Kupujúci je povinný prevziať predmet kúpy podľa tejto zmluvy a zaplatiť predávajúcemu kúpnu cenu dohodnutú v tejto zmluve spôsobom uvedeným v tejto zmluve.

6. Kupujúci je povinný písomne potvrdiť prevzatie predmetu kúpy na dodacom liste predloženom predávajúcim. Kupujúci si však vyhradzuje právo neprevziať predmet kúpy a nepotvrdiť jeho prevzatie, pokiaľ predávajúci poruší povinnosti vyplývajúce z tejto zmluvy a/alebo predmet kúpy nebol dodaný v požadovanom množstve, kvalite alebo má zjavné vady.

## **VI.**

### **Miesto a termín dodania predmetu kúpy**

1. Predávajúci je povinný dodať kupujúcemu predmet kúpy na adresu: Centrum sociálnych služieb PRAMEN, Matúškova 1631, 026 01 Dolný Kubín.

2. Predávajúci je povinný dodať kupujúcemu predmet kúpy v termíne do **15.12.2017**.

## **VII.**

### **Kúpna cena**

1. Zmluvné strany sa dohodli na kúpnej cene v úhrnej výške 11.052,00 € s DPH (slovom jedenásťtisícpäťdesiatdva EUR nula centov) za všetky tri zariadenia. Kúpna cena bez DPH pri jednotlivých položkách predmetu kúpy je uvedená v prílohe tejto zmluvy.

## **VIII.**

### **Fakturácia a platobné podmienky**

1. Predávajúci vystaví faktúru na kupujúceho.

2. Kupujúci je povinný zaplatiť kúpnu cenu bankovým prevodom na základe faktúry predloženej alebo doručenej predávajúcim. Faktúra podľa predchádzajúcej vety musí zohľadňovať všetky požiadavky kupujúceho na predmet kúpy inak je neplatná.

3. Predávajúci je povinný doručiť faktúru v troch vyhotoveniach a to v lehote 3 dní od termínu odovzdania predmetu kúpy kupujúcemu a jej prevzatia kupujúcim v zmysle Čl. VI ods. 2 tejto zmluvy.

4. Faktúra je splatná do 15. kalendárnych dní odo dňa jej doručenia kupujúcemu. Deň zaplataenia kúpnej ceny je deň odpísania fakturovanej kúpnej ceny z účtu kupujúceho na účet predávajúceho.

5. Faktúra musí mať všetky náležitosti daňového dokladu stanovené príslušnou platnou legislatívou a touto zmluvou. V prípade, že faktúra nebude obsahovať predpísané náležitosti



daňového dokladu alebo náležitosti stanovené touto zmluvou, resp. budú v nej uvedené nesprávne, alebo neúplné údaje, je kupujúci oprávnený túto faktúru vrátiť pred jej splatnosťou. Opravenej alebo novej faktúre plynie nová 30 dňová lehota splatnosti od jej doručenia kupujúcemu. Jednou z náležitostí faktúry je pripojený dodací list potvrdený kupujúcim bez výhrad.

## **IX.**

### **Vlastnícke právo k predmetu kúpy a nebezpečenstvo škody na ňom**

1. Vlastnícke právo k predmetu kúpy prechádza na kupujúceho dňom zaplatenia kúpnej ceny podľa tejto zmluvy.
2. Nebezpečenstvo škody na predmete kúpy prechádza na kupujúceho dňom odovzdania a prevzatia predmetu kúpy kupujúcim.

## **X.**

### **Závazok mlčanlivosti**

1. Všetky informácie obsiahnuté v tejto zmluve ako i tie, ktoré si strany pre splnenie predmetu zmluvy navzájom poskytnú, sa považujú za dôverné a poskytnúť tieto informácie tretej osobe môže zmluvná strana len po predchádzajúcom písomnom súhlase druhej zmluvnej strany. Tento záväzok mlčanlivosti platí aj po ukončení tohto zmluvného vzťahu.
2. Povinnosť kupujúceho sprístupniť informácie podľa ods. 1 tohto Čl. v zmysle zákona č. 211/2000 Z. z. o slobodnom prístupe k informáciám týmto nie je dotknutá.

## **XI.**

### **Zodpovednosť za vady**

1. Predávajúci zodpovedá za to, že predmet kúpy bude dodaný včas a riadne t. j. v súlade s touto zmluvou.
2. V prípade, že sa po prevzatí predmetu kúpy kupujúcim vyskytnú v záručnej dobe vady, ich opravu hradí predávajúci na vlastné náklady.
3. Predávajúci podpisom tejto zmluvy vyhlasuje, že mu nie sú známe iné vady a poškodenia predmetu kúpy, na ktoré by mal kupujúceho osobitne upozorniť. Pokiaľ predávajúci ešte predmet kúpy v čase uzatvárania tejto zmluvy nevyrobil a/alebo nenadobudol k nemu vlastnícke právo, predávajúci vyhlasuje, že ak kupujúceho pri dodaní tovaru osobitne neupozorní na vady a poškodenia predmetu kúpy, platí, že predávajúci urobil vyhlásenie podľa prvej vety tohto ods..
4. Predávajúci zodpovedá za vady:
  - a) zrejme (zjavné) vady /množstvo, neúplnosť, zrejma porušenosť zásielky a pod./
  - b) ktoré sa vyskytnú v záručnej dobe a za skryté vady tovaru.

## **XII.**

### **Záručné podmienky, záručný a pozáručný servis**

1. Predmet kúpy podľa tejto zmluvy je predávajúci povinný dodať kupujúcemu v parametroch stanovených podľa Čl. V ods. 1 tejto zmluvy, pri dodržaní príslušných noriem STN a v takom stave, aby predmet kúpy bol spôsobilý na riadne a bezpečné používanie. Predmet kúpy musí byť nový a nesmie byť pred dodaním kupujúcemu používaný.

2. Predávajúci poskytuje na predmet kúpy záruku. Doba záruky (záručná doba) je 24 mesiacov. V prípade, ak výrobca u niektorých predmetov kúpy poskytuje dlhšiu záručnú dobu než 24 mesiacov, platí záručná doba stanovená výrobcom. Záručná doba začína plynúť odo dňa potvrdenia dodacieho listu kupujúcim bez výhrad. Dodací list plní súčasne funkciu záručného listu a musia v ňom byť uvedené záručné podmienky, vrátane záručných lehôt a tieto musia byť odsúhlasené kupujúcim pred podpisom tejto zmluvy. Pokiaľ sa pre prevzatie a riadne užívanie predmetu kúpy vyžaduje aj odovzdanie ďalších dokumentov (návod na obsluhu/použitie, certifikáty kvality/zhody apod.), predávajúci sa zaväzuje vystaviť kupujúcemu osobitný záručný list, pokiaľ sa zmluvné strany nedohodnú inak. Osobitný záručný list sa predávajúci zaväzuje vystaviť kupujúcemu vždy aj na požiadanie kupujúceho.

3. Záruka podľa bodu 2 tejto zmluvy sa nevzťahuje na tieto vady predmetu kúpy:

- a) ak kupujúci použije v zariadení cudzie diely bez súhlasu predávajúceho, okrem prípadu, ak predávajúci bez dostatočného zdôvodnenia odoprel dať kupujúcemu súhlas so zásahom do predmetu kúpy a okrem prípadu, ak kupujúci použil v zariadení cudzie diely z dôvodu, že predávajúci neodstránil vadu včas,
- b) poškodenie nesprávnou obsluhou, avšak len pod podmienkou, že predávajúci odovzdal kupujúcemu návod na obsluhu/použitie v zmysle tejto zmluvy,
- c) poškodenie nesprávnym umiestnením/vlhkosť, prašnosť, atď./, avšak len pod podmienkou, že predávajúci odovzdal kupujúcemu návod na obsluhu/použitie v zmysle tejto zmluvy,
- d) vyššou mocou/povodeň, oheň, nesprávne sieťové napätie/.

4. Predávajúci zodpovedá nielen za faktické, ale aj za právne vady predmetu kúpy.

5. Záručná doba sa predlžuje o dobu, počas ktorej bola vec v oprave.

6. K reklamácii je kupujúci povinný pripraviť:

- predmet kúpy,
- popis závady,
- originál záručného/dodacieho listu so zodpovedajúcim sériovým číslom,
- objednávku na opravu v prípade pozáručnej opravy.

7. Predávajúci sa zaväzuje v dobe záruky nastúpiť na servis do 24 hodín od nahlásenia vady a vykonať servisné opravy bezplatne a v lehote dohodnutej s kupujúcim, inak v primeranej lehote vzhľadom k povahe a rozsahu vady. Ak si kupujúci vyžiadal neopodstatnený servisný zásah alebo ak bol servisný zásah zmarený neposkytnutím súčinnosti kupujúceho, uhradí náklady na tento zásah kupujúci. V prípade, ak predávajúci neodstráni vadu v lehote stanovenej podľa tejto zmluvy, má kupujúci právo odstrániť vadu sám alebo prostredníctvom tretích osôb na náklady predávajúceho. Tým nie je dotknuté právo kupujúceho na zmluvnú pokutu a/alebo náhradu škody. Ustanovenie tohto odseku sa primerane použije aj na ostatné vady.

8. Ak po odovzdaní predmetu kúpy dôjde zo strany kupujúceho k poškodeniu alebo nesprávnej funkcii predmetu kúpy preukázateľne vplyvom neodborného zásahu do konštrukcie alebo funkcií predmetu kúpy v rozpore s pokynmi uvedenými v návode na



použitie/obsluhu, ktorý predávajúci dodal spolu s predmetom kúpy, nejedná sa o záručnú udalosť. Záruka sa nevzťahuje ani na poškodenie predmetu kúpy spôsobené nevhodnou manipuláciou alebo jeho použitím v rozpore s pokynmi uvedenými v návode na použitie/obsluhu, ktorý predávajúci dodal spolu s predmetom kúpy.

9. Predávajúci sa zaväzuje poskytovať na predmet zmluvy pozáručný servis v trvaní najmenej troch rokov po uplynutí záručnej doby. Pozáručný servis bude riešený samostatnými objednávkami kupujúceho na základe cenovej kalkulácie predávajúceho, ktorá bude vopred odsúhlasená kupujúcim.

### **XIII. Sankcie**

1. Ak sa kupujúci omešká s riadnym zaplatením kúpnej ceny podľa Čl. VII tejto zmluvy v termíne určenom podľa tejto zmluvy, má predávajúci právo na úrok z omeškania vo výške 0,02 % z dlžnej sumy za každý deň omeškania.

2. V prípade omeškania predávajúceho s dodávkou predmetu kúpy v lehote podľa Čl. VI ods. 2 tejto zmluvy, má kupujúci právo na zmluvnú pokutu vo výške 0,02% z hodnoty nedodaného tovaru za každý deň omeškania.

3. V prípade, ak predávajúci nedodrží čas nástupu na servis, ako aj v prípade, ak predávajúci nedodrží termín odstránenia vady, má kupujúci právo na zmluvnú pokutu vo výške 100 € za každých, aj začatých, 48 hodín omeškania predávajúceho.

### **XIV. Odmietnutie prevzatia pre nekvalitu**

1. V prípade, ak dodávaný predmet kúpy je nekvalitný a nespĺňa potrebné parametre a technické normy a ďalšie náležitosti podľa tejto zmluvy, je kupujúci oprávnený odmietnuť prevziať daný tovar (predmet kúpy) a požadovať dodanie nového tovaru (predmetu kúpy). Tým nie je dotknutá zodpovednosť predávajúceho za skryté vady tovaru a za vady tovaru, ktoré sa vyskytnú počas záručnej doby a za právne vady tovaru.

### **XV. Ukončenie a odstúpenie od zmluvy**

1. Túto zmluvu je možné ukončiť písomnou dohodou oboch zmluvných strán.

2. Od tejto zmluvy je kupujúci oprávnený jednostranne odstúpiť v prípade podstatného porušenia tejto zmluvy predávajúcim.

3. Podstatným porušením tejto zmluvy po vzájomnej dohode oboch zmluvných strán je porušenie najmä nasledujúcich povinností predávajúceho: povinností uvedených v Čl. II, Čl. III, Čl. IV, Čl. V ods. 1, ods. 2., ods. 3, Čl. VI, Čl. XI ods. 3 a v Čl. XII ods. 1, ods. 2, ods. 7 a ods. 9 tejto zmluvy.

4. Na nedodržiavanie zmluvných podmienok musí byť predávajúci upozornený doporučeným listom alebo e-mailom a musí mu byť stanovená primeraná lehota na nápravu. Primeranosť lehoty sa stanoví podľa druhu, charakteru a intenzity porušenia – nedodržiavania zmluvných

podmienok. Poskytnutie primeranej lehoty na nápravu sa nevyžaduje, ak sa jedná o podstatné porušenie tejto zmluvy.

5. Odstúpenie od tejto zmluvy je účinné dňom jeho doručenia predávajúcemu.

## XVI. Záverečné ustanovenia

1. Túto zmluvu je možné meniť len formou písomného dodatku podpísaného oboma zmluvnými stranami. Dodatok bude tvoriť neoddeliteľnú súčasť tejto zmluvy.

2. Zmluvné strany sa dohodli, že ich záväzkový vzťah sa bude riadiť Obchodným zákonníkom. Právne vzťahy neupravené touto zmluvou sa riadia príslušnými ustanoveniami Obchodného zákonníka a právnymi predpismi s ním súvisiacimi.

3. Táto zmluva je vyhotovená **v štyroch vyhotoveniach**, z ktorých kupujúci obdrží tri vyhotovenia a predávajúci jedno vyhotovenie.

4. Zmluva nadobúda platnosť dňom podpisu obidvoma zmluvnými stranami a účinnosť dňom nasledujúcim po dni zverejnenia zmluvy na webovej stránke kupujúceho.

5. Obidve strany prehlasujú, že zmluva bola spísaná podľa ich slobodnej a vážnej vôle, že si ju riadne prečítali, súhlasia s ňou a na dôkaz záväznosti a súhlasu túto zmluvu podpisujú.

6. Príloha č. 1 je neoddeliteľnou súčasťou tejto zmluvy.

Za kupujúceho:

Za predávajúceho:

DOLNÝ KUBÍN

V..... dňa 6.12.2017

V Vlkanová dňa 30.11.2017

Centrum sociálnych služieb  
PRAMĚŇ ①  
ul. Matúškova 1631  
026 01 DOLNÝ KUBÍN

Mgr. Jozef Kazárik  
riaditeľ  
CSS PRAMĚŇ

VELCON spol. s r.o.  
Továrenská 368/40, 971 01 Vlkanová  
IČO: 36056677, IČ DPH: 21805159

Mgr. Michal Mikula  
prokurista  
VELCON spol. s r.o.

## Príloha č. 1 ku Kúpnej zmluve

Izba č. 8	
Cena bez DPH:	3 070,00 €
DPH:	614,00 €
Cena s DPH:	3 684,00 €
Cena zahŕňa:	
Dodávku a montáž	
Zaškolenie v obsluhu	
2 ročná záruka a servis v rámci tejto záruky	
<b>Komponenty:</b>	<b>ks</b>
Kofaj 135 mm / 5,5 m	1
Kofaj 135 mm / 7,0 m	1
LUNA zdvíhacia kazeta	1
Nabíjačka	1
Ovládač IPX4	1
Rameno na popruh	1
Viečko 135	2
Vozík na bayonet typ 135	1
Univerzálny nos do steny	4
Portálový vozík 135/135	2

Izba č. 9	
Cena bez DPH:	3 070,00 €
DPH:	614,00 €
Cena s DPH:	3 684,00 €
Cena zahŕňa:	
Dodávku a montáž	
Zaškolenie v obsluhu	
2 ročná záruka a servis v rámci tejto záruky	
<b>Komponenty:</b>	<b>ks</b>
Kofaj 135 mm / 5,5 m	1
Kofaj 135 mm / 7,0 m	1
LUNA zdvíhacia kazeta	1
Nabíjačka	1
Ovládač IPX4	1
Rameno na popruh	1
Viečko 135	2
Vozík na bayonet typ 135	1
Univerzálny nos do steny	4
Portálový vozík 135/135	2

Izba č. 10	
Cena bez DPH:	3 070,00 €
DPH:	614,00 €
Cena s DPH:	3 684,00 €
Cena zahŕňa:	
Dodávku a montáž	
Zaškolenie v obsluhu	
2 ročná záruka a servis v rámci tejto záruky	
<b>Komponenty:</b>	<b>ks</b>
Kofaj 135 mm / 5,5 m	1
Kofaj 135 mm / 4,3 m	2
LUNA zdvíhacia kazeta	1
Nabíjačka	1
Ovládač IPX4	1
Rameno na popruh	1
Viečko 135	2
Vozík na bayonet typ 135	1
Univerzálny nos do steny	4
Portálový vozík 135/135	2

Za kupujúceho:

V Dolnom Kubíne dňa 6.12.2017

Centrum sociálnych služieb

PRAMEŇ

ul. Matúškova 1631

026 01 DOLNÝ KUBÍN

Mgr. Jozef Kazárik

Za predávajúceho:

V Vlkanovej dňa 30.11.2017

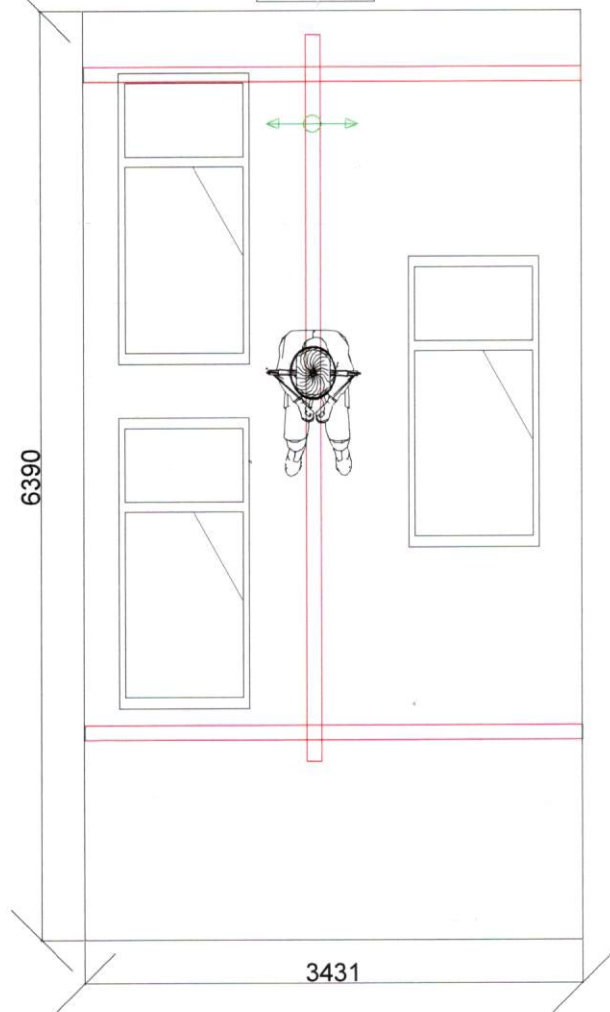
VELCON spol. s r.o.

Továrenská 368/40, 9 Vlkanová  
IČO: 36056677, IČ DPH: SK2021895159

Mgr. Michal Mikula



Izba č. 8

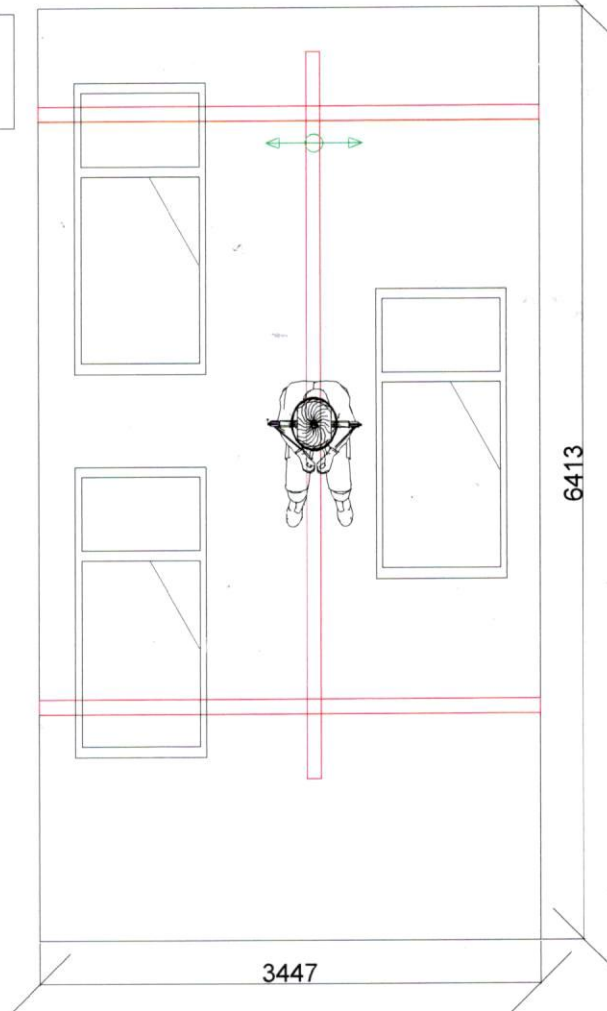


Izba 8. 9  
kotvenie do bočných stien  
výška stropu 2980 mm  
strop : betón  
steny - tehla, múr

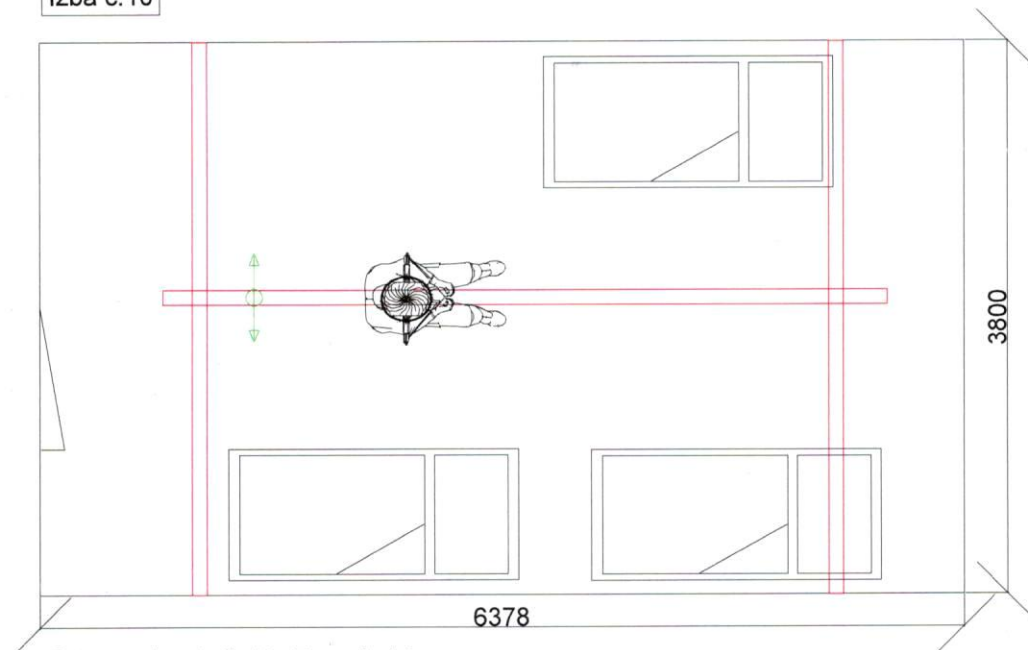
Koľaj typ 135  
3,5 m x 2 ks  
kotvenie na nosy

Koľaj typ 135  
5,5 m

Izba č. 9



Izba č.10



Izba č.10  
kotvenie do bočných stien  
výška stropu 2960 mm  
strop : betón  
steny - tehla, múr

Koľaj typ 135  
3,8 m x 2 ks  
kotvenie na nosy

Koľaj typ 135  
5,5 m

### Stropný zdvihák Ergolet Luna

Klient: Centrum sociálnych služieb Prameň  
matúškova 1631  
026 01 Dolný Kubín  
Tel: 0905 668 794  
0907 831 085  
043/58 64 154

Spracoval:  
Velcon spol. s.r.o.  
Továrenská 368/40  
Vlkanová  
976 31  
tel.: 0800 199 060, [www.velcon.sk](http://www.velcon.sk)

MD